

三菱電機製エレベーター(機種名称「GL TFH/GL TFN/GL SMH/GL SHH/GL TLM/DCFE,FP/ACEE-2」)
所有のお客様へ
部品供給終了のお知らせ

平素より三菱電機製エレベーターをご愛顧賜り厚く御礼申し上げます。

さて、当社製造エレベーター(機種名称「GL TFH/GL TFN/GL SMH/GL SHH/GL TLM/DCFE,FP/ACEE-2」)においては、同型機種の標準生産中止から 25 年以上が経過しており、機能維持のための保守部品の一部(当該機種固有の制御部品)に供給困難となるものが生じております。

これまで生産中止となった機種の保守部品については、弊社系列メンテナンス会社と連携し、素材・素子の備蓄や、個別設計による代替製作等によって最大限安定的な供給に努めて参りましたが、当該機種固有の制御部品については、製造の為の素材・素子の確保ができないばかりか、製造設備や技術者の確保・維持も困難となり、供給を継続することが限界になりつつあります。

つきましては、今後も最大限の努力はするものの、当該機種固有の制御部品については、**2016 年 9 月末***をもって供給を終了させていただきますので、何卒事情ご賢察賜りますよう、宜しく御願い申し上げます。

記

1. 対象となるエレベーター

機種名称	標準生産期間	部品供給期限(最長*)
GL TFH	1973 年～1978 年	2016 年 9 月
GL TFN	1975 年～1985 年	
GL SMH	1979 年～1982 年	
GL SHH	1980 年～1982 年	
GL TLM	1982 年～1987 年	
DCFE,FP	1970 年～1986 年	
ACEE-2	1975 年～1983 年	

※当該部品の在庫状況等により早まる可能性があります。

2. 部品供給終了に伴いご注意いただきたいこと及び今後の対応について

(1)ご注意いただきたいこと

当該部品(添付資料に記載の供給終了部品)はエレベーターの所期性能を発揮させるための重要な部品です。故障が発生した際は、着床誤差の増大、階間停止、閉じ込め故障などが発生し、それに起因する利用者の転倒、その他予期せぬ罹災が発生するおそれがあります。供給終了後に故障発生した場合は復旧が不可能となり、エレベーターを使用することができませんので、予めご承知置き願います。

(2)今後の対応

安全性、信頼性、機能性、省エネ性に優れた新型エレベーターへのリニューアルをご検討賜りますよう、宜しく御願い申し上げます。

3. エレベーターの耐用年数及び保守部品の供給期間について

(1)耐用年数

エレベーターの法定償却耐用年数(大蔵省令第 15 号による)は 17 年と定められております。

また、公益社団法人ロングライフビル推進協会(BELCA)におけるライフサイクル評価では、エレベーターの主要機器(制御盤等)の平均耐用年数は 20 年とされております。

これらを踏まえ、弊社は主要装置の平均耐用年数を 20 年としており、20 年以上経過したエレベーターにおいては、新型エレベーターへのリニューアルをお勧めしております。

(2)保守部品の供給期間

弊社においては、平均耐用年数等を踏まえ、保守部品の供給期間は原則として同型機種標準生産中止後 20 年を目処としております。

○本件のお問合せ窓口:

<http://www.mitsubishielectric.co.jp/elevator/contact/index.html>

部品供給終了に伴いご注意いただきたいこと (直流可変電圧制御方式エレベーター(GL-TFN/TFH形))

2016年9月30日を目処^{*}に本紙に記載の速度制御部、電動発電機、巻上モーター、群管理機能用基板等につきまして供給を終了させていただきます。本紙に記載の注意事項につきまして、あらかじめご了承お願い申し上げます。(※供給期限は当該部品の在庫状況により早まる可能性があります。)



供給終了部品が故障した場合、以下の事象が発生するおそれがあります。供給終了後に故障が発生した場合、供給終了部品の復旧はできませんので、故障発生以降はエレベーターを使用しないでください。



警告

速度制御部が故障すると起動不能、階間停止・閉じ込め故障などが発生し、それに起因する利用者の転倒、その他予期せぬ罹災が発生するおそれがあります。

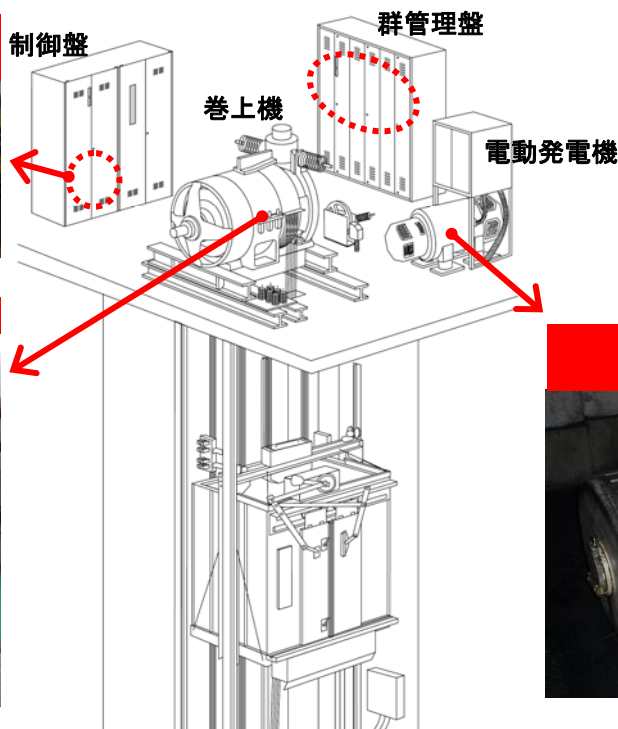


注意

電動発電機、巻上モーターが故障するとエレベーターの運転が出来なくなります。群管理機能用基板が故障すると効率的な運行ができなくなり、著しく待ち時間が増加します。

<供給終了部品の機能>

- 速度制御部の機能
 - ・GL-TFN 方式の速度制御部は、速度パターン発生装置やレギュレーター等により構成され、エレベーターの巻上モーターに印加する直流電圧を制御し、安定した速度制御を行います。
- 電動発電機の機能
 - ・直流の巻上モーターを制御するワードレオナード方式の直流発電機です。
- 巻上モーターの機能
 - ・エレベーターを駆動します。
- 群管理盤(OS-700形)の機能
 - ・電源ユニット・基板・ディスプレイパネル等で構成され、各階の乗場ボタンを効率的に各号機に割り当てます。



部品供給終了に伴いご注意いただきたいこと
 (直流可変電圧制御方式エレベーター (GL-SMN/SMH 形))

2016年9月30日を目処※に本紙に記載の速度制御部、巻上モーター、群管理機能用基板等につきまして供給を終了させていただきます。本紙に記載の注意事項につきまして、あらかじめご了承お願い申し上げます。
 (※供給期限は当該部品の在庫状況により早まる可能性があります。)



供給終了部品が故障した場合、以下の事象が発生するおそれがあります。供給終了後に故障が発生した場合、供給終了部品の復旧はできませんので、故障発生以降はエレベーターを使用しないでください。



警告

速度制御部が故障すると起動不能、階間停止・閉じ込め故障などが発生し、それに起因する利用者の転倒、その他予期せぬ罹災が発生するおそれがあります。

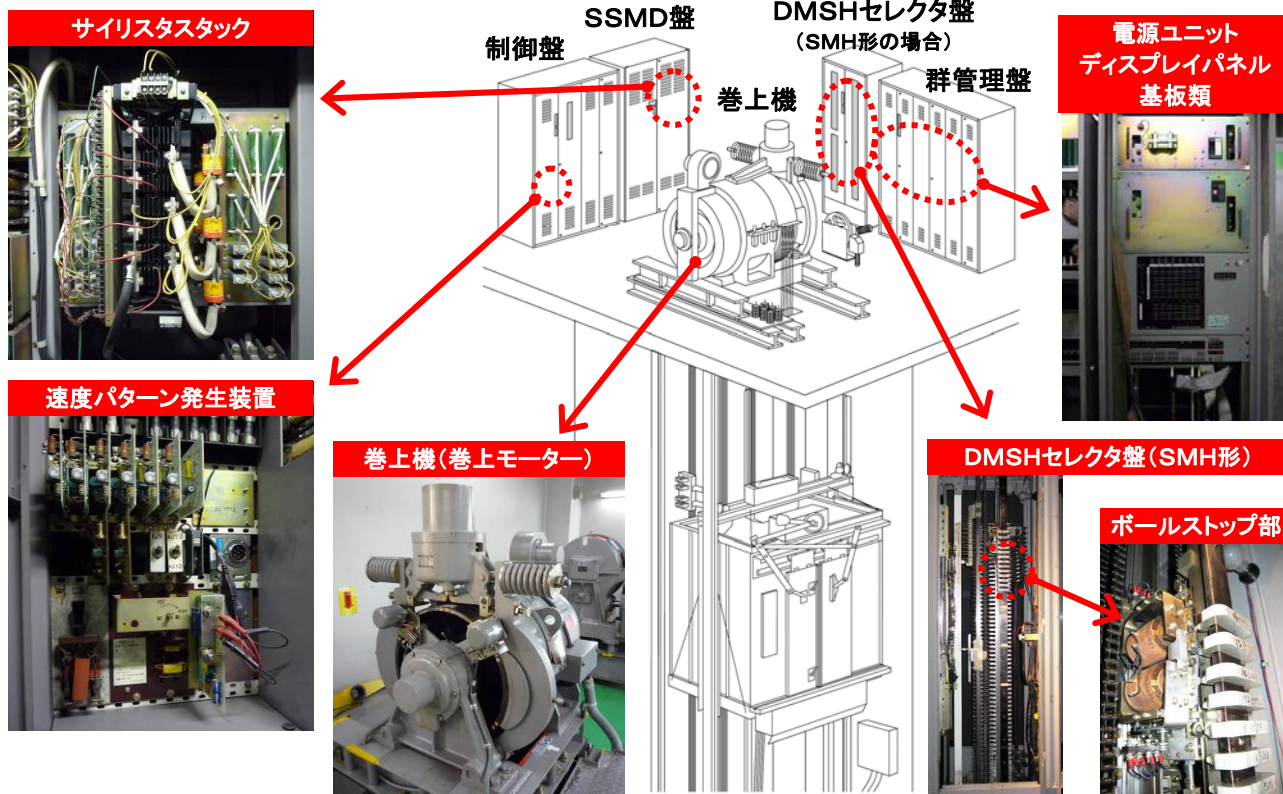


注意

巻上モーターが故障するとエレベーターの運転が出来なくなります。群管理機能用基板が故障すると効率的な運行ができなくなり、著しく待ち時間が増加します。

<供給終了部品の機能>

- 速度制御部の機能
 - ・GL-SMN/SMH 方式の速度制御部は、速度パターン発生装置、サイリスタスタック等により構成され、エレベーターの巻上モーターに印加する直流電圧を制御し、安定した速度制御を行います。
 - ・上記に加え GL-SMH 形は、DMSH セレクタ盤により、かご位置や減速距離の検出確認等を行います。
- 巻上モーターの機能
 - ・エレベーターを駆動します。
- 群管理盤 (OS-700、OS-2100) の機能
 - ・電源ユニット・基板・ディスプレイパネル等で構成され、各階の乗場ボタンを効率的に各号機に割り当てます。



部品供給終了に伴いご注意いただきたいこと
 (直流可変電圧制御方式エレベーター(GL-SHM/SHH 形))

2016年9月30日を目処※に本紙に記載の速度制御部及び電源部、巻上モーター、群管理機能用基板等につきまして供給を終了させていただきます。本紙に記載の注意事項につきまして、あらかじめご了承お願い申し上げます。(※供給期限は当該部品の在庫状況により早まる可能性があります。)

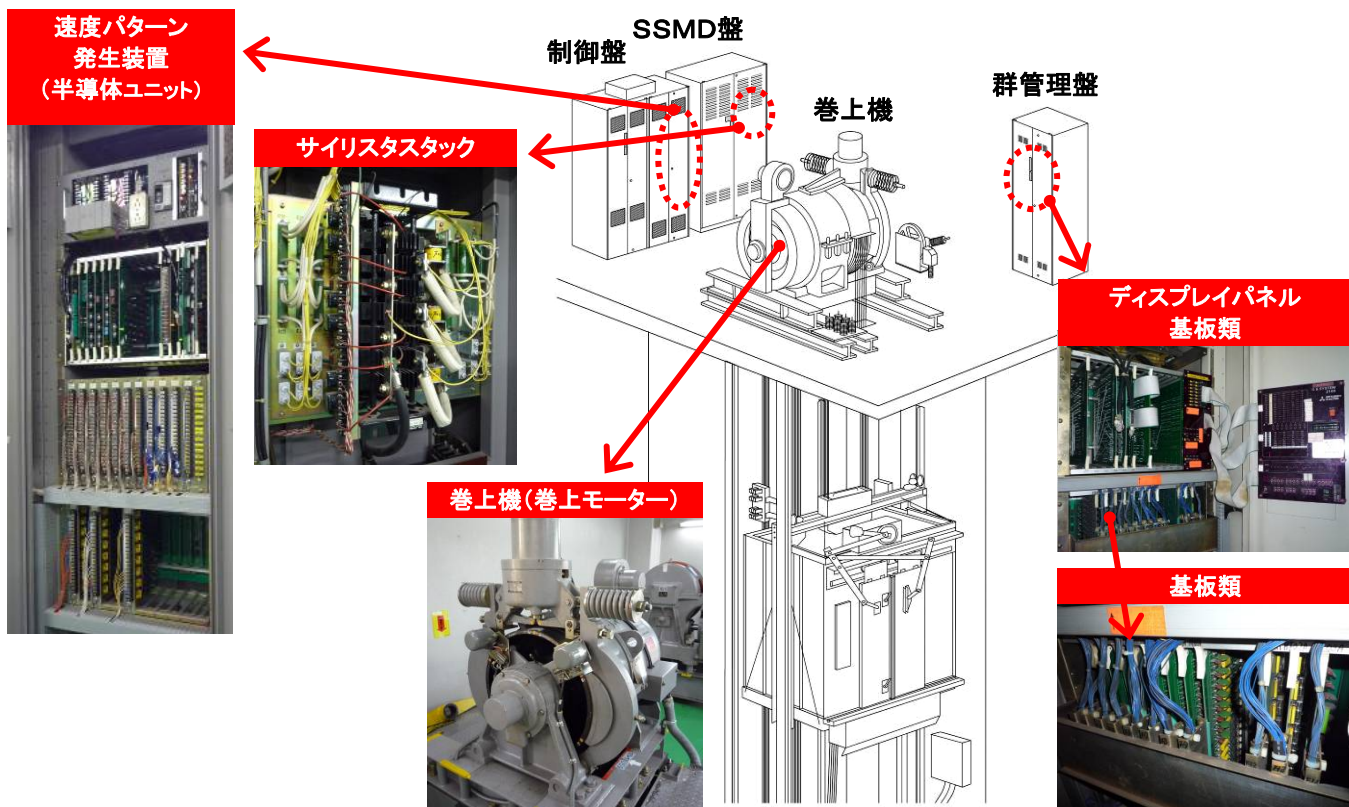


供給終了部品が故障した場合、以下の事象が発生するおそれがあります。供給終了後に故障が発生した場合、供給終了部品の復旧はできませんので、故障発生以降はエレベーターを使用しないでください。

<p>警告</p>	速度制御部・電源部が故障すると起動不能、階間停止・閉じ込め故障などが発生し、それに起因する利用者の転倒、その他予期せぬ罹災が発生するおそれがあります。
<p>注意</p>	巻上モーターが故障するとエレベーターの運転が出来なくなります。群管理機能用基板が故障すると効率的な運行ができなくなり、著しく待ち時間が増加します。

<供給終了部品の機能>

- 速度制御部(電源部)の機能
 - ・GL-SHM/SHH 方式の速度制御部は、速度パターン発生装置及びサイリスタスタック等により構成され、エレベーターの巻上モーターに印加する直流電圧を制御し、安定した速度制御を行います。
- 巻上モーターの機能
 - ・エレベーターを駆動します。
- 群管理盤(OS-2100)の機能
 - ・基板及びディスプレイパネル等で構成され、各階の乗場ボタンを効率的に各号機に割り当てます。



部品供給終了に伴いご注意いただきたいこと
(直流可変電圧制御方式エレベーター (GL-TLCM/TLCH 形))

2016年 9月30日を目処*に本紙に記載の速度制御部、巻上モーター等につきまして供給を終了させていただきます。本紙に記載の注意事項につきまして、あらかじめご了承お願い申し上げます。(※ 供給期限は当該部品の在庫状況により早まる可能性があります。)



供給終了部品が故障した場合、以下の事象が発生するおそれがあります。供給終了後に故障が発生した場合、供給終了部品の復旧はできませんので、故障発生以降はエレベーターを使用しないでください。



警告

速度制御部が故障すると起動不能、階間停止・閉じ込め故障などが発生し、それに起因する利用者の転倒、その他予期せぬ罹災が発生するおそれがあります。



注意

巻上モーターが故障するとエレベーターの運転が出来なくなります。

<供給終了部品の機能>

- 速度制御部の機能
 - ・GL-TLCM/TLCH 方式の速度制御部は、速度パターン発生装置、サイリスタスタック等により構成され、エレベーターの巻上モーターに印加する直流電圧を制御し、安定した速度制御を行います。
- 巻上モーターの機能
 - ・エレベーターを駆動します。

速度パターン発生装置
(カードユニット内)

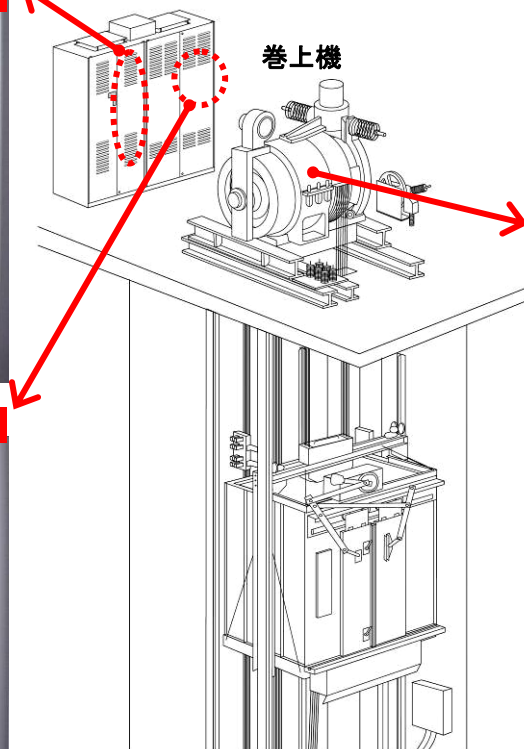


サイリスタスタック



制御盤

巻上機



巻上機 (巻上モーター)



部品供給終了に伴いご注意いただきたいこと
(直流可変電圧制御方式エレベーター(GD-DCFP/DCFE 形))

2016年9月30日を目処*に本紙に記載の速度制御部、電動発電機、巻上モーター等につきまして供給を終了させていただきます。本紙に記載の注意事項につきまして、あらかじめご了承お願い申し上げます。(※供給期限は当該部品の在庫状況により早まる可能性があります。)



供給終了部品が故障した場合、以下の事象が発生するおそれがあります。供給終了後に故障が発生した場合、供給終了部品の復旧はできませんので、故障発生以降はエレベーターを使用しないでください。



警告

速度制御部が故障すると起動不能、階間停止・閉じ込め故障などが発生し、それに起因する利用者の転倒、その他予期せぬ罹災が発生するおそれがあります。

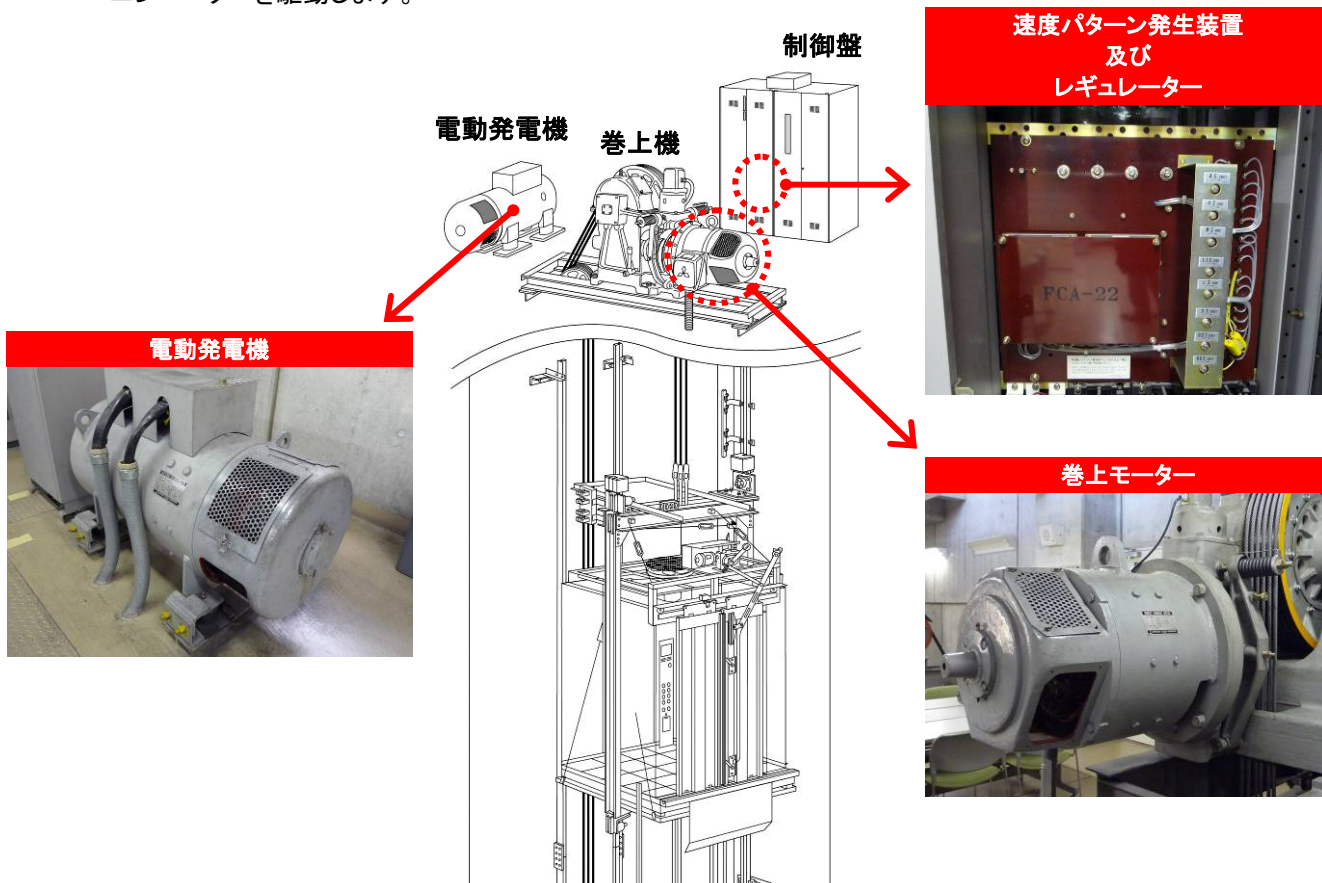


注意

電動発電機、巻上モーターが故障するとエレベーターの運転が出来なくなります。

<供給終了部品の機能>

- 速度制御部の機能
 - ・GD-DCFP/DCFE 方式の速度制御部は、速度パターン発生装置及びレギュレーター等により構成され、エレベーターの巻上モーターに印加する直流電圧を制御し、速度制御を行います。
- 電動発電機の機能
 - ・直流の巻上モーターを制御するワードレオナード方式の直流発電機です。
- 巻上モーターの機能
 - ・エレベーターを駆動します。



部品供給終了に伴いご注意いただきたいこと (交流帰還制御方式エレベーター(ACEE-2形))

2016年9月30日を目処※に本紙に記載の主回路サイリスタ、同演算部、巻上モーターにつきまして供給を終了させていただきます。本紙に記載の注意事項につきまして、あらかじめご了承お願い申し上げます。(※供給期限は当該部品の在庫状況により早まる可能性があります。)



供給終了部品が故障した場合、以下の事象が発生するおそれがあります。
供給終了後に故障が発生した場合、供給終了部品の復旧はできませんので、
故障発生以降はエレベーターを使用しないでください。



警告

主回路サイリスタ、演算部が故障すると起動不能、階間停止・閉じ込め故障などが発生し、それに起因する利用者の転倒、その他予期せぬ罹災が発生するおそれがあります。



注意

巻上モーターが故障するとエレベーターの運転が出来なくなります。

<供給終了部品の機能>

- 主回路サイリスタの機能
 - ・巻上モーターに印加する電圧を直接制御(ON,OFF)するためのパワー半導体素子です。エレベーターに適正な電力を供給する重要な構成機器です。
- 演算部の機能
 - ・半導体(トランジスタ等)で構成され、エレベーターの実速度に応じて主回路サイリスタの点弧角(導通時間・タイミング等)を自動的に調整します。
- 巻上モーターの機能
 - ・エレベーターを駆動します。

