

三菱電機製エレベーター（機種名称「GL-RWBL/GL-DMN/GL-DMS/GD-CL/ACEE-1」）所有のお客様へ
部品供給停止のお知らせ

平素より三菱電機製エレベーターをご愛顧賜り厚く御礼申し上げます。

さて、当社製造エレベーター(機種名称「GL-RWBL/GL-DMN/GL-DMS/GD-CL/ACEE-1」)においては、同型機種の生産中止から25年以上が経過しており、機能維持のための保守部品の一部(当該機種固有の制御部品)に供給困難となるものが生じております。

これまで生産中止となった機種の保守部品については、当社系列メンテナンス会社と連携し、素材・素子の備蓄や、個別設計による代替製作等によって最大限安定的な供給に努めて参りましたが、当該機種固有の制御部品については、製造の為の素材・素子の確保ができないばかりか、製造設備や技術者の確保・維持も困難となり、供給を継続することが限界になりつつあります。

つきましては、今後も最大限の努力はするものの、当該機種固有の制御部品については、**2012年9月末***をもって供給停止させて戴きますので、何卒事情ご賢察賜りますよう宜しくお願い申し上げます。

記

1. 対象となるエレベーター

エレベーター機種名称	生産期間	部品供給期限(最長*)
GL-RWBL	1956～1970年	2012年9月*
GL-DMN	1967～1978年	
GL-DMS	1966～1978年	
GD-CL	1954～1982年	
ACEE-1	1973～1983年	

*当該部品の在庫状況により早まる可能性があります。

2. 部品供給停止に伴いご注意頂きたいこと及び今後の対応について

(1) ご注意頂きたいこと

当該部品(添付資料に記載の供給停止部品)はエレベーターの所期性能を発揮させるための重要な部品です。故障が発生した際は、着床誤差の増大、階間停止、閉じ込め故障などが発生し、それに起因する利用者の転倒、その他予期せぬ罹災が発生するおそれがあります。**供給停止後に故障発生した場合は復旧が不可能となり、エレベーターを使用することができませんので、予めご承知置き願います。**

(2) 今後の対応

安全性、信頼性、機能性、省エネ性に優れた新形エレベーターへのリニューアルをご検討賜りますようお願い申し上げます。

3. エレベーターの耐用年数及び保守部品の供給期間について

(1) 耐用年数

エレベーターの法定償却耐用年数(大蔵省令第15号による)は17年と定められております。

また、社団法人建築・設備維持保全推進協会(BELCA)のライフサイクル評価指針では、エレベーターの主要機器(制御盤等)の平均耐用年数を20年と定めております。

これらを踏まえ、当社は主要装置の平均耐用年数を20年としており、20年以上経過したエレベーターにおいては、新型エレベーターへのリニューアルをお勧めしております。

(2) 保守部品の供給期間

当社においては、平均耐用年数等を踏まえ保守部品の標準供給期間は、原則として同型機種生産中止後20年を目処としております。

本件のお問合せ窓口：

<http://www.mitsubishielectric.co.jp/elevator/contact/index.html>

<添付資料>

部品供給停止に伴いご注意いただきたいこと

(機種名称「GL-RWBL/GL-DMN/GL-DMS/GD-CL/ACEE-1」)

部品供給停止に伴いご注意いただきたいこと (直流可変電圧制御方式エレベーター (GL-RWBL 形))

2012年9月30日を目処に本紙に記載のロトロール発電機、電動発電機、巻上モーター等につきまして供給を停止させていただきます。つきましては本紙に記載の注意事項につきまして、あらかじめご了承お願い申し上げます。(供給停止期限は当該部品の在庫状況により早まる可能性があります。)



供給停止部品が故障した場合、以下の事象が発生するおそれがあります。供給停止後に故障が発生した場合、供給停止部品の復旧はできませんので、故障発生以降はエレベーターを使用しないでください。



警告

電動発電機・ロトロール発電機が故障すると起動不能、階間停止・閉じ込め故障などが発生し、それに起因する利用者の転倒、その他予期せぬ罹災が発生するおそれがあります。

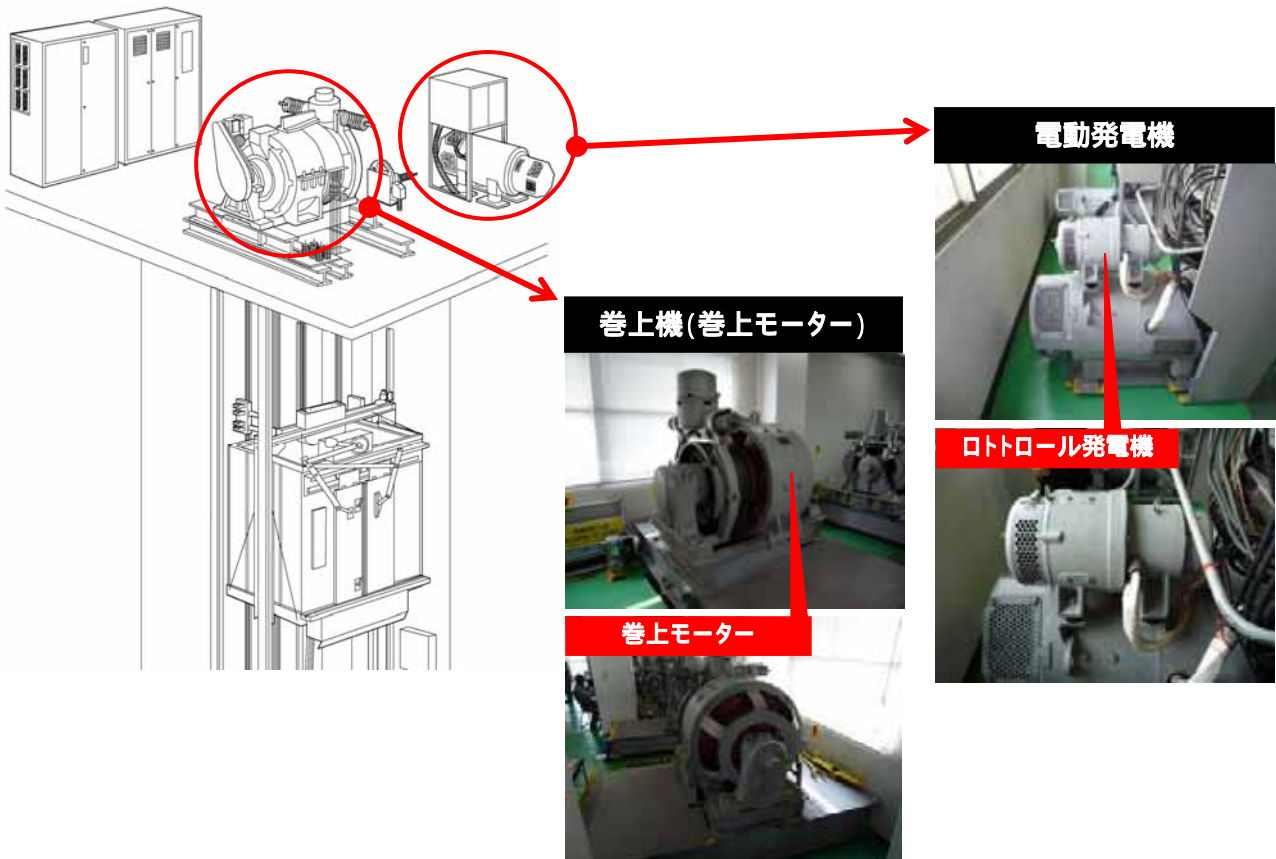


注意

電動発電機、巻上モーターが故障するとエレベーターの運転が出来なくなります。

< 供給停止部品の機能 >

- 電動発電機の機能
 - ・直流の巻上モーターを制御するワードレオナード方式の直流発電機です。
 - ・RWBL方式では、エレベーターの乗車負荷に応じて巻上モーターへの給電補償を行うロトロール発電機が付加されています。乗り心地や着床精度を保ち、安定的な運行を行うための重要な機器です。
- 巻上モーターの機能
 - ・エレベーターを駆動します。



部品供給停止に伴いご注意いただきたいこと (直流可変電圧制御方式エレベーター (GL-DMN 形))

2012年9月30日を目処に本紙に記載の速度制御部、電動発電機、巻上モーター等につきまして供給を停止させていただきます。つきましては本紙に記載の注意事項につきまして、あらかじめご了承お願い申し上げます。(供給停止期限は当該部品の在庫状況により早まる可能性があります。)



供給停止部品が故障した場合、以下の事象が発生するおそれがあります。供給停止後に故障が発生した場合、供給停止部品の復旧はできませんので、故障発生以降はエレベーターを使用しないでください。



警告

速度制御部が故障すると起動不能、階間停止・閉じ込め故障などが発生し、それに起因する利用者の転倒、その他予期せぬ罹災が発生するおそれがあります。

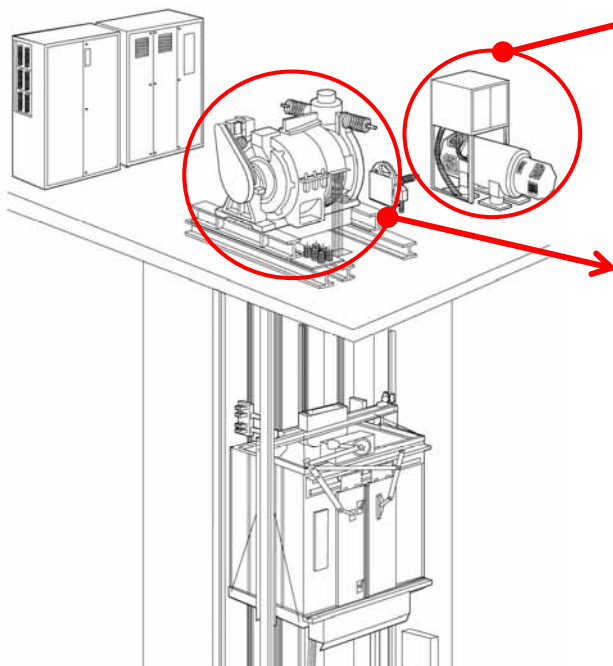


注意

電動発電機、巻上モーターが故障するとエレベーターの運転が出来なくなります。

< 供給停止部品の機能 >

- 速度制御部の機能
 - ・DMN方式では、レギュレーター装置(DMRパターン発生部、シルバースタット等)により構成され、エレベーターの実速度に応じて巻上モーターに印加する直流電圧を制御します。エレベーターの安定的な速度制御を行います。
- 電動発電機の機能
 - ・直流の巻上モーターを制御するワードレオナード方式の直流発電機です。
- 巻上モーターの機能
 - ・エレベーターを駆動します。



巻上機 (巻上モーター)

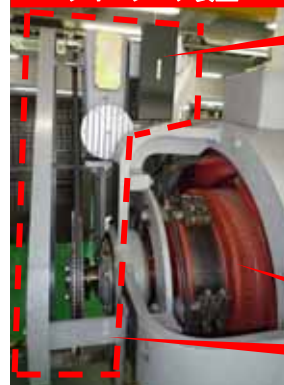


電動発電機



電動発電機

巻上モーター
レギュレータ装置



レギュレータ装置
シルバースタット部



巻上モーター

レギュレータ装置

部品供給停止に伴いご注意いただきたいこと (直流可変電圧制御方式エレベーター (GL-DMS 形))

2012年9月30日を目処に本紙に記載の速度制御部、電動発電機、巻上モーター等につきまして供給を停止させていただきます。つきましては本紙に記載の注意事項につきまして、あらかじめご了承お願い申し上げます。(供給停止期限は当該部品の在庫状況により早まる可能性があります。)



供給停止部品が故障した場合、以下の事象が発生するおそれがあります。供給停止後に故障が発生した場合、供給停止部品の復旧はできませんので、故障発生以降はエレベーターを使用しないでください。



警告

速度制御部が故障すると起動不能、階間停止・閉じ込め故障などが発生し、それに起因する利用者の転倒、その他予期せぬ罹災が発生するおそれがあります。

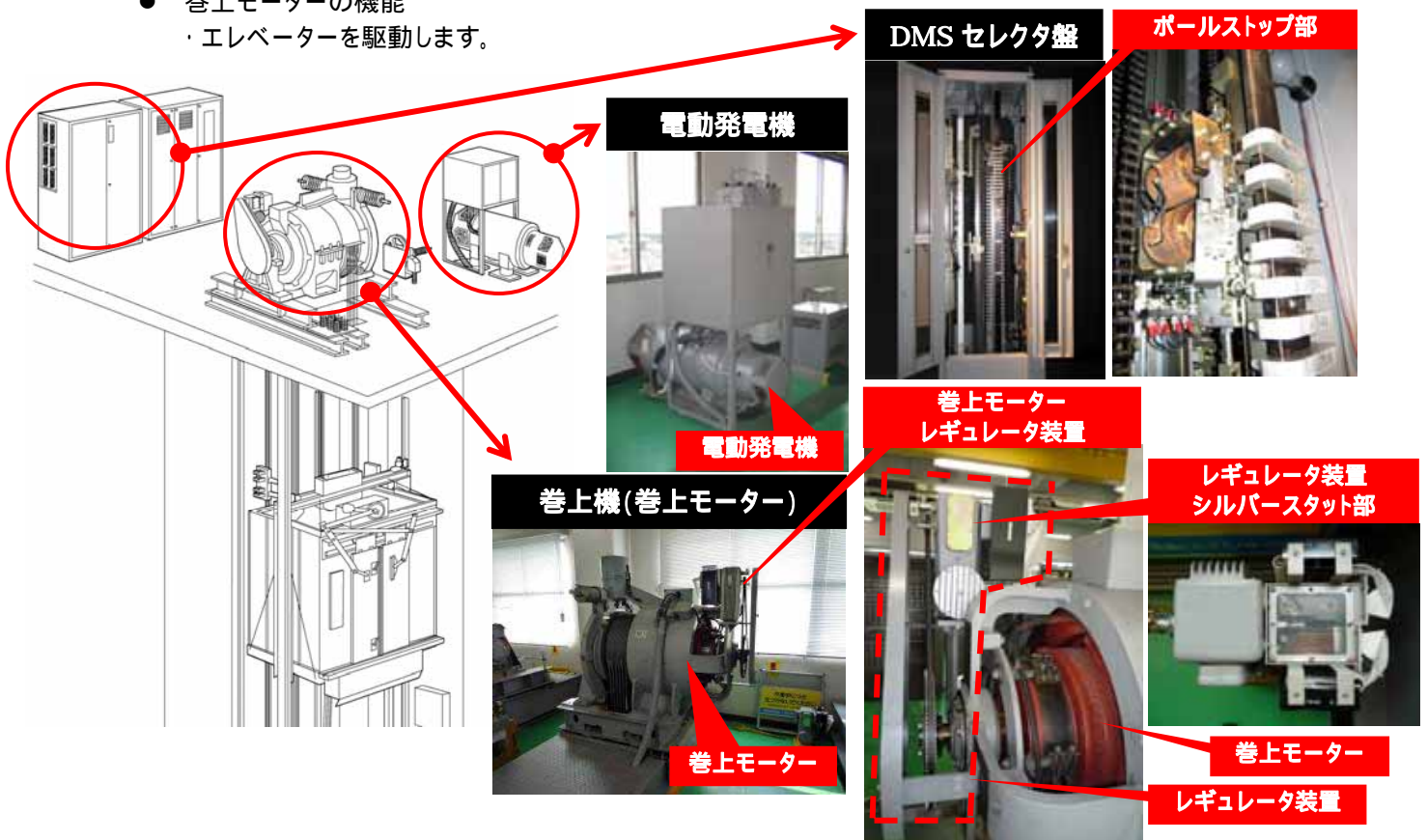


注意

電動発電機、巻上モーターが故障するとエレベーターの運転が出来なくなります。

< 供給停止部品の機能 >

- 速度制御部の機能
 - ・DMS方式では、レギュレーター装置 (DMRパターン発生部、シルバースタット等) により実速度に応じて巻上モーターに印加する直流電圧を制御することに加え、高速度領域まで安定的な速度制御を行うDMSセレクトア盤により、停止目標階までの残距離に応じてフレキシブルな速度制御を行います。
- 電動発電機の機能
 - ・直流の巻上モーターを制御するワードレオナード方式の直流発電機です。
- 巻上モーターの機能
 - ・エレベーターを駆動します。



部品供給停止に伴いご注意いただきたいこと (直流可変電圧制御方式エレベーター(GD-CL形))

2012年 9月30日を目処 に本紙に記載の電動発電機、巻上モーター等につきまして供給を停止させていただきます。つきましては本紙に記載の注意事項につきまして、あらかじめご了承お願い申し上げます。
(供給停止期限は当該部品の在庫状況により早まる可能性があります。)



供給停止部品が故障した場合、以下の事象が発生するおそれがあります。
供給停止後に故障が発生した場合、供給停止部品の復旧はできませんので、
故障発生以降はエレベーターを使用しないでください。

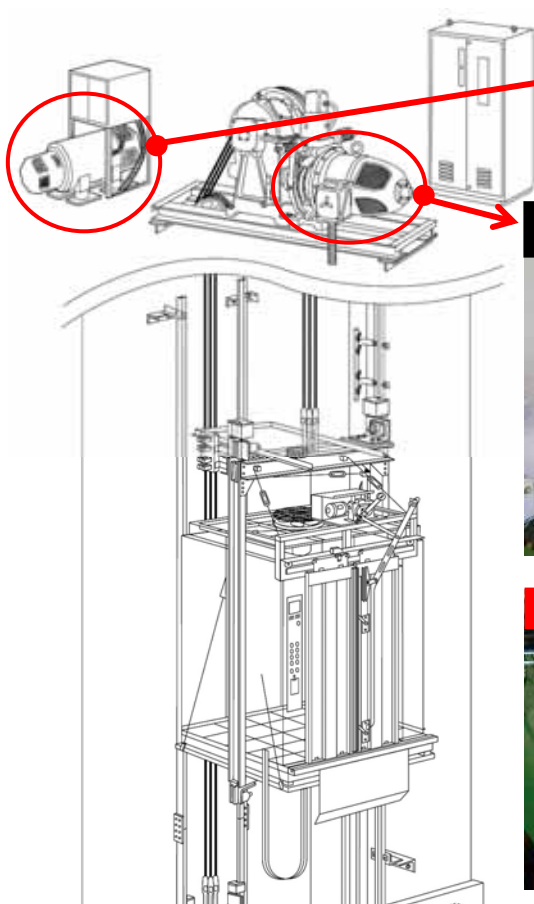


注意

電動発電機、巻上モーターが故障するとエレベーターの運転が出来なくなります。

< 供給停止部品の機能 >

- 電動発電機の機能
 - ・直流の巻上モーターを制御するワードレオナード方式の直流発電機です。
- 巻上モーターの機能
 - ・エレベーターを駆動します。



巻上モーター



電動発電機

【供給停止となる形名】：GD-CL 形用

巻上モーター
7.5M形, 7.5N形, 7.5P形
11K形, 11N形, 19K形
26K形, 33K形, 40K形, 65N形

電動発電機
75C / 76C形, 105C / 106C形
145C / 146C形, 175C / 176C形
245C / 246C形, 265 / 266C形
375C / 376C形, 405C406C形
615C / 616C形

部品供給停止に伴いご注意いただきたいこと (交流帰還制御方式エレベーター (ACEE-1 形))

2012年9月30日を目処に本紙に記載の主回路サイリスタ、同演算部、巻上モーターにつきまして供給を停止させていただきます。つきましては本紙に記載の注意事項につきまして、あらかじめご了承お願い申し上げます。(供給停止期限は当該部品の在庫状況により早まる可能性があります。)



供給停止部品が故障した場合、以下の事象が発生するおそれがあります。供給停止後に故障が発生した場合、供給停止部品の復旧はできませんので、故障発生以降はエレベーターを使用しないでください。

警告	主回路サイリスタ、演算部が故障すると起動不能、階間停止・閉じ込め故障などが発生し、それに起因する利用者の転倒、その他予期せぬ罹災が発生するおそれがあります。
注意	巻上モーターが故障するとエレベーターの運転が出来なくなります。

< 供給停止部品の機能 >

- 主回路サイリスタの機能
 - ・巻上モーターに印加する電圧を直接制御 (ON, OFF) するためのパワー半導体素子です。エレベーターに適正な電力を供給する重要な構成機器です。
- 演算部の機能
 - ・半導体 (トランジスタ等) で構成され、エレベーターの実速度に応じて主回路サイリスタの点弧角 (導通時間・タイミング等) を自動的に調整します。
- 巻上モーターの機能
 - ・エレベーターを駆動します。

制御盤

演算部

サイリスタ

巻上モーター

巻上モーター

【供給停止となる形名】: ACEE-1 形用
巻上モーター
0756E200/400 形, 0956E200/400 形
1106E200/400 形, 1506E200/400 形
S-1361 形

【供給停止となる形名】: ACEE-1 形用
演算部 (プリント回路)
LIR-522・605・607・608・620 形, LIA-602・603 形
LLC-205 ~ 208・611 形
サイリスタ
Y437052 ~ 055, Y437040・041
YX300C673・675・677・695・696・725 形